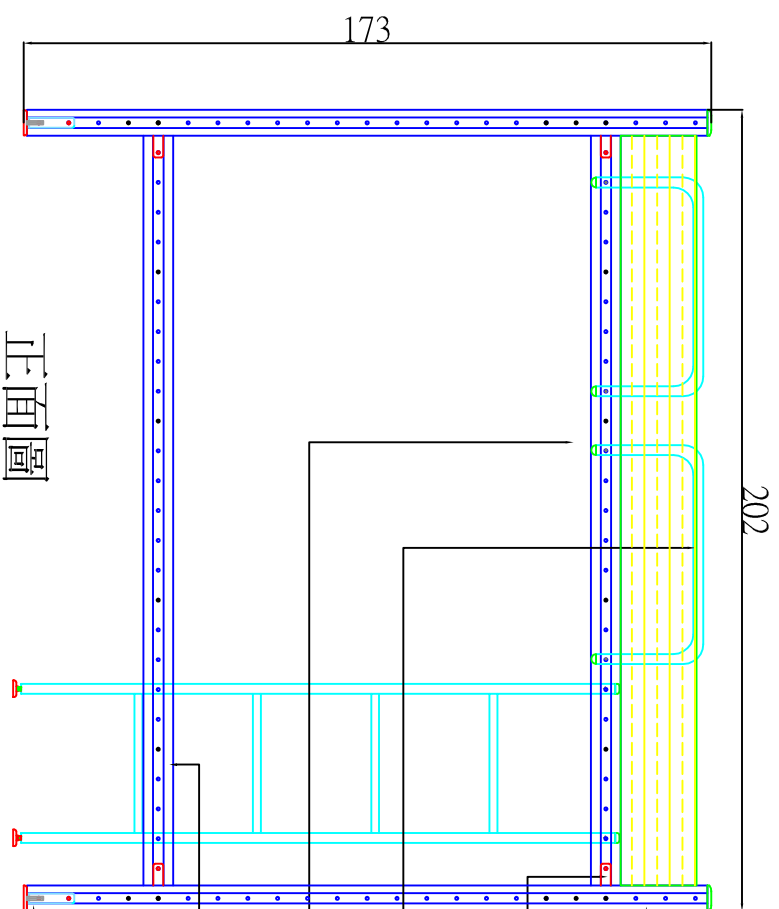
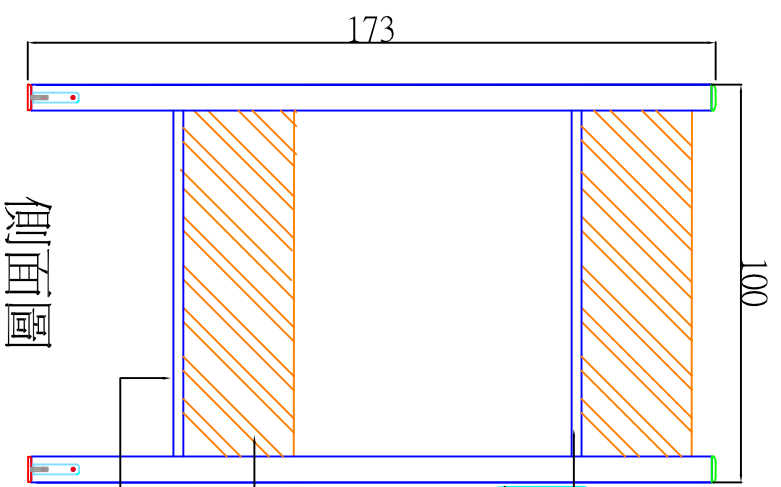


# 鋁合金床單人雙層床鋪材質說明圖



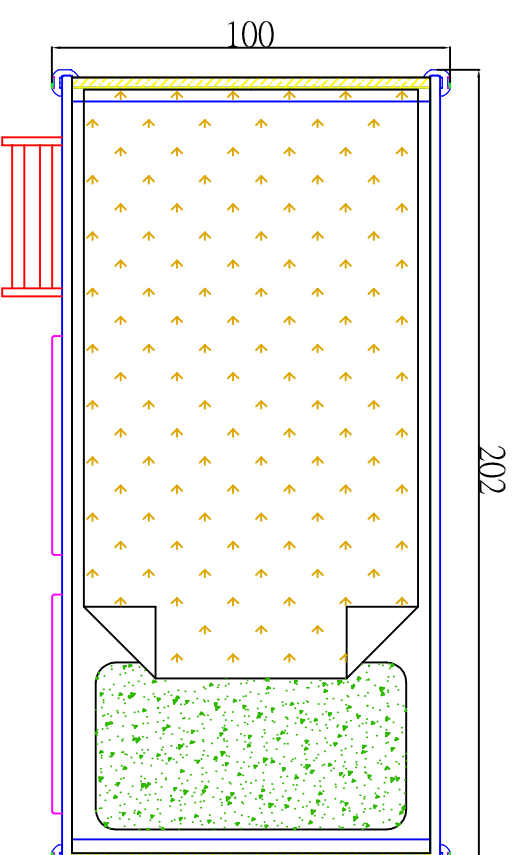
正面圖

- 收邊上蓋軟質塑膠材質.
- 床立柱,L弧型條高級鋁合金材質,表面粉體塗裝或陽極處理.每75mm沖孔(∅9mm)可依需求,床鋪作上下調整外加PVC硬質飾條將沖孔掩飾
- 結構柱和主體鋁合金柱直向與橫向結合,內含壹組L型組合器.
- L型三向連接器,金屬材質,粉體塗裝.
- 欄杆圓型1"鐵管,塑膠管塞內含M8螺母,表面粉體塗裝.
- 床底支撐方形鐵管 1" \* T 1.2 mm,內塞 8 mm 內牙方形太陽座表面粉體塗裝.
- 床橫梁,H圓弧形條高級鋁合金材質,表面粉體塗裝或陽極處理.
- 每75mm沖孔(∅9mm)可依需求,樓梯及欄杆作左右調整外加飾條將未用沖孔掩飾
- L型金屬腳座材質,表面電著塗裝,附調整腳



側面圖

- 方型鐵制鋼管,延展一面使床底板前後,不會懸空,內攻M8螺紋,將兩側主緊密連接
- 樓梯採橢圓型鐵管,立柱40\*20\*T1.5mm,踏桿30\*15\*T1.8mm
- 立柱與踏桿電焊連接,上下兩段各10度彎曲,樓梯稍微傾斜,上下床安全無慮,表面粉體塗裝.
- 床頭板 25mm厚塑合板,上沿1mm pvc 封邊,其餘三面 0.45mm pvc 封邊
- 床底板 9mm厚合板,雙面貼化粧紙表面塗布透明保護漆.
- 調整腳.



俯視圖

圖名 工程名稱

繪圖  
DRAWN BY  
設計  
DESIGNED BY  
校核  
CHECKED BY  
核准  
APPROVED BY  
比例  
SCALE  
單位  
UNIT  
日期  
DATE

REVISION

REMARK

張號  
SHEET NO  
圖號  
DRAWING NO  
權名  
FILE NO